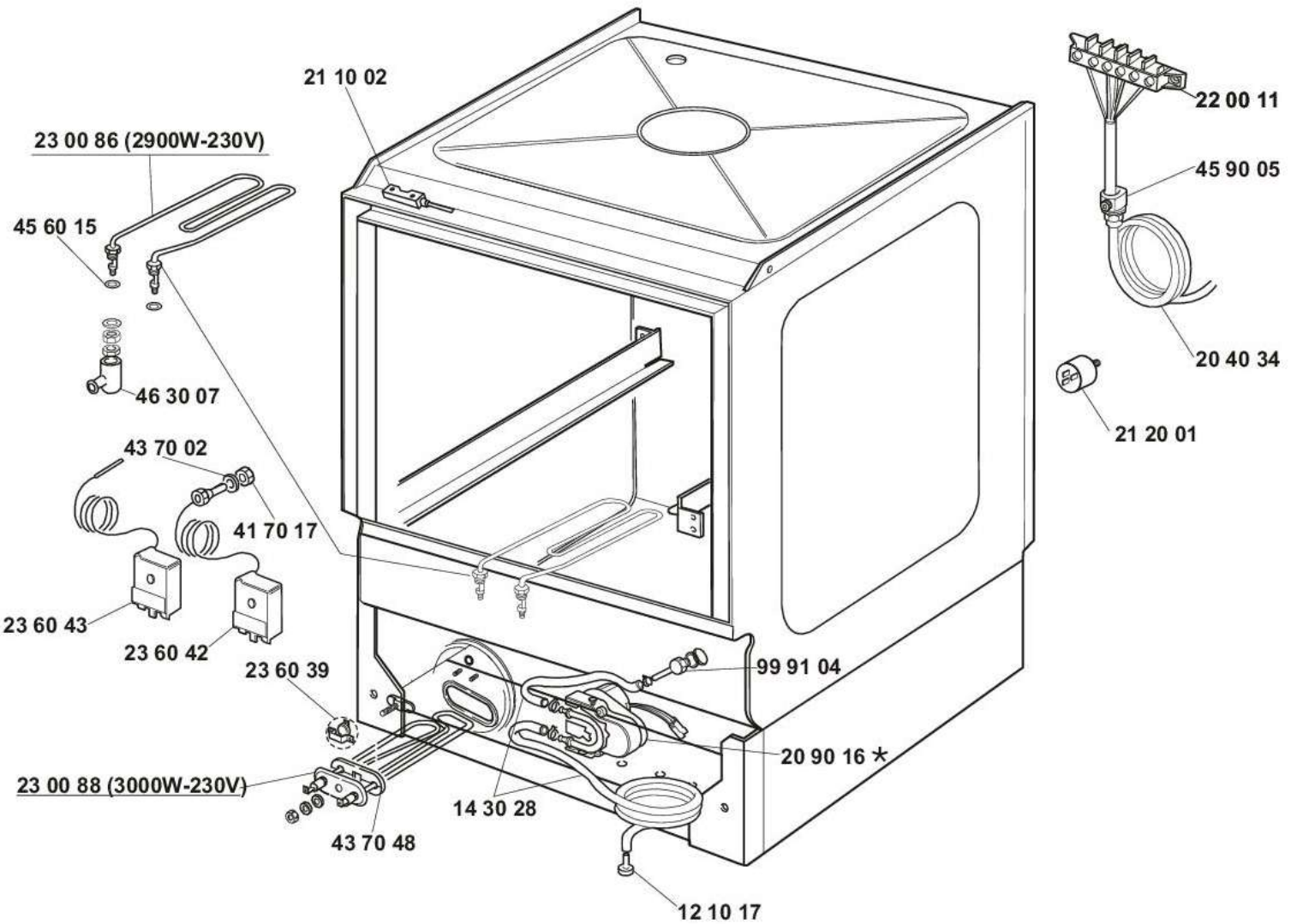
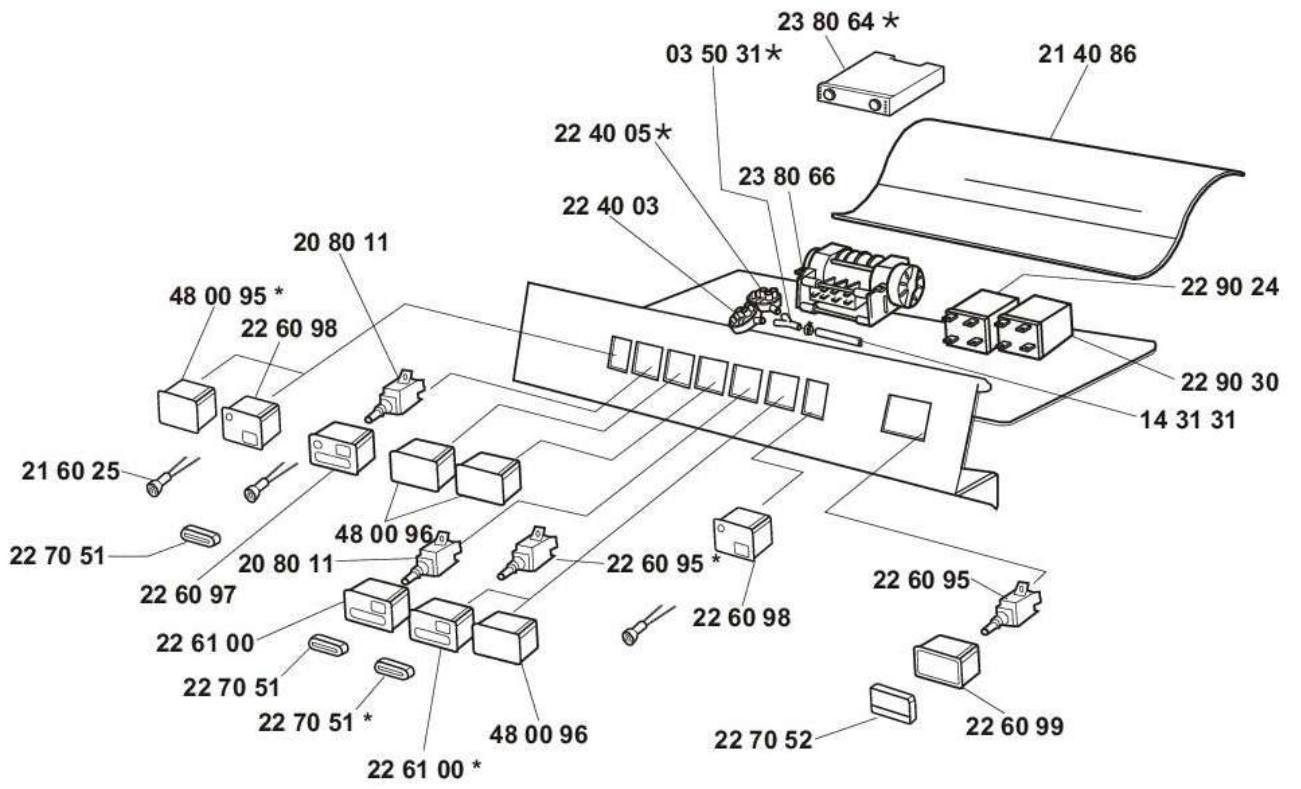
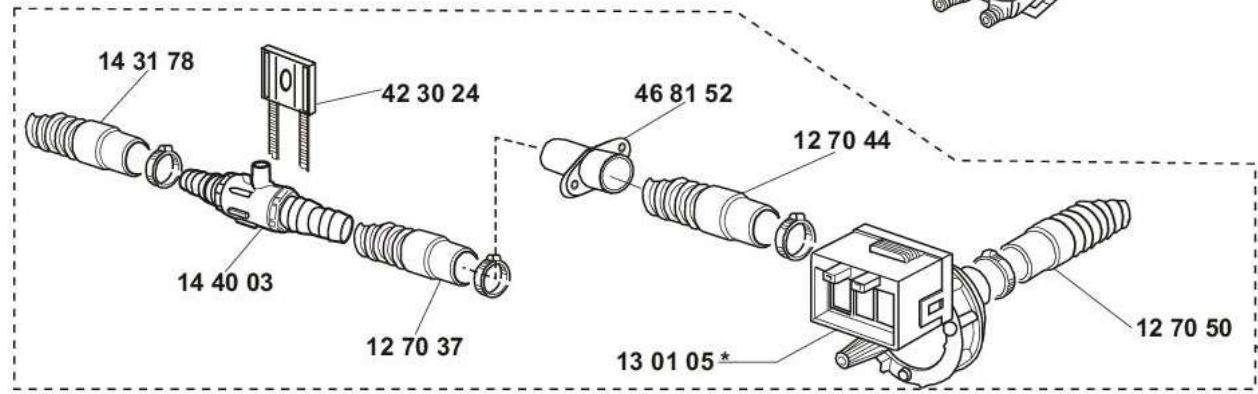
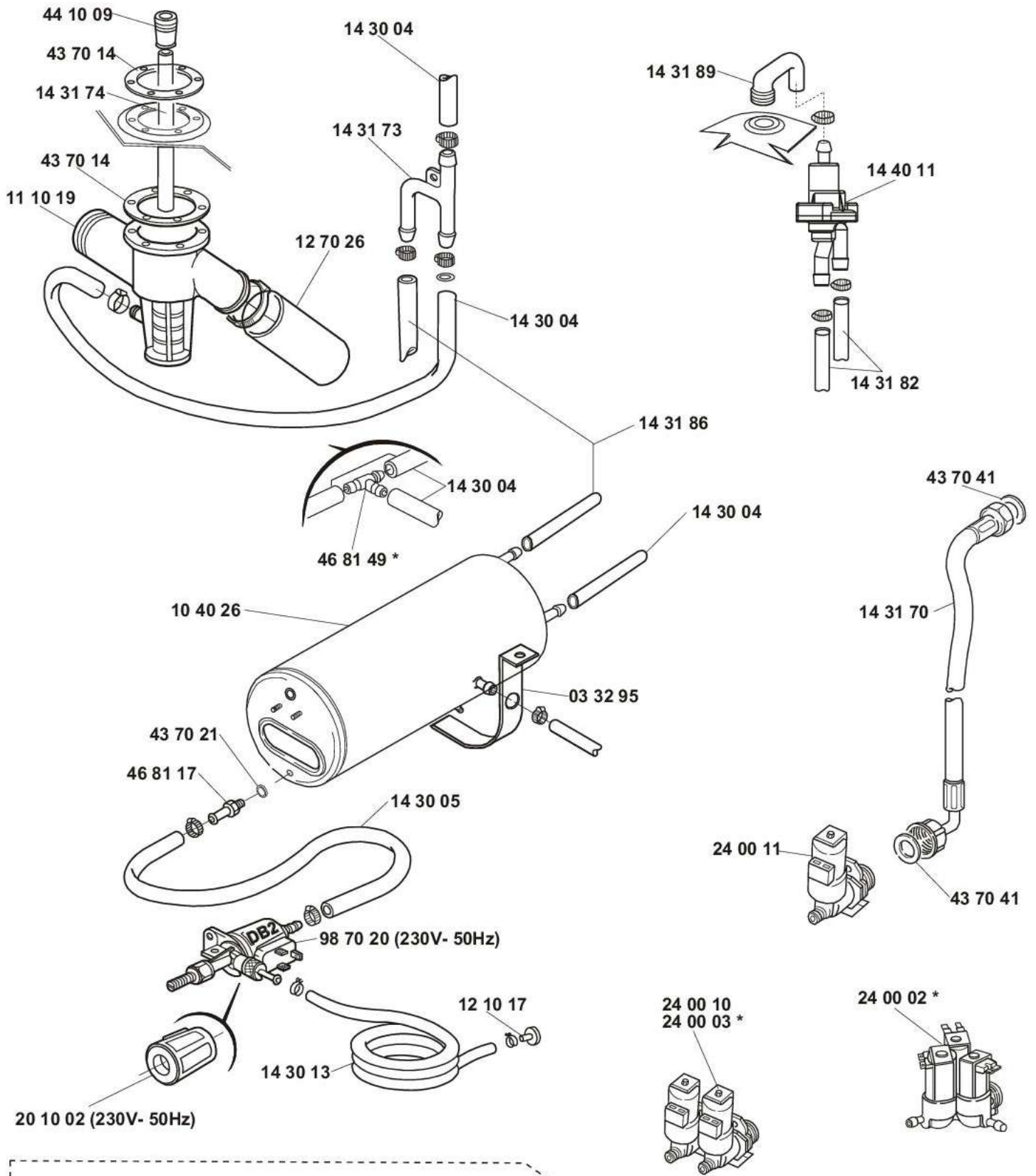


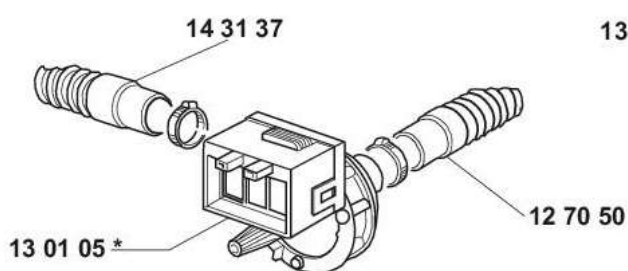
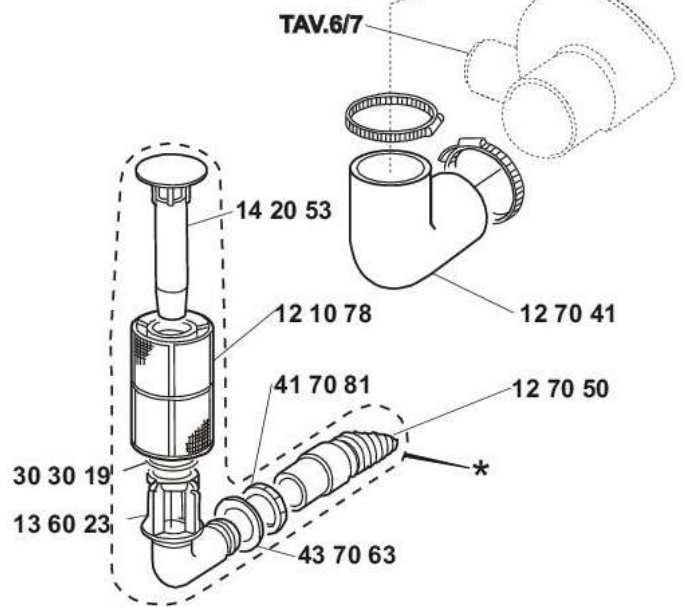
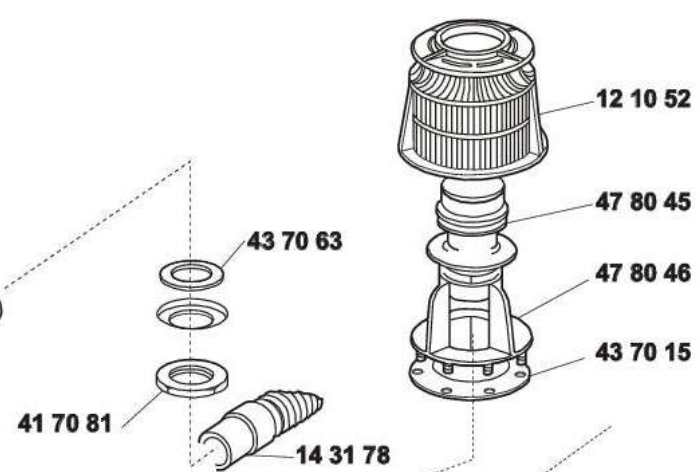
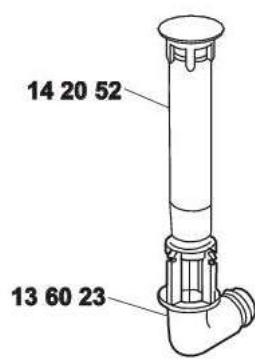
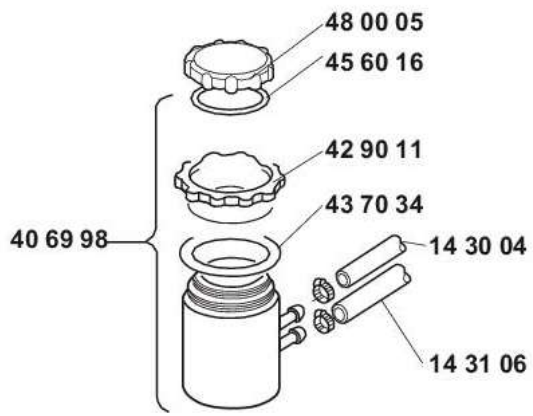
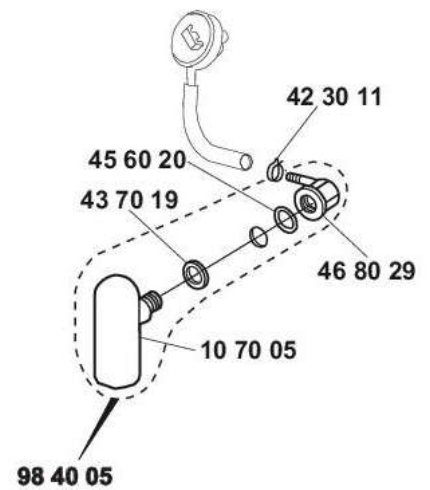
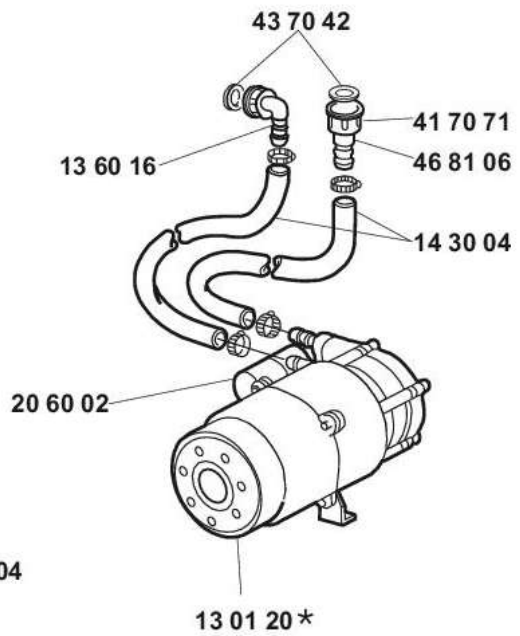
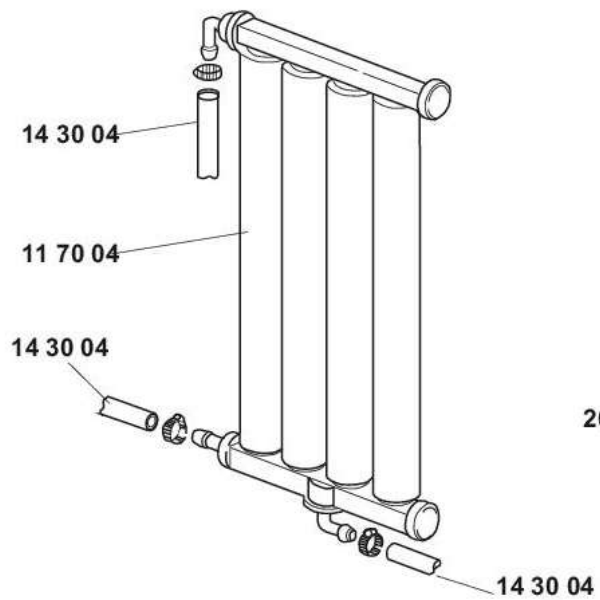
\* OPTIONAL  
 ● DA MATR.269721



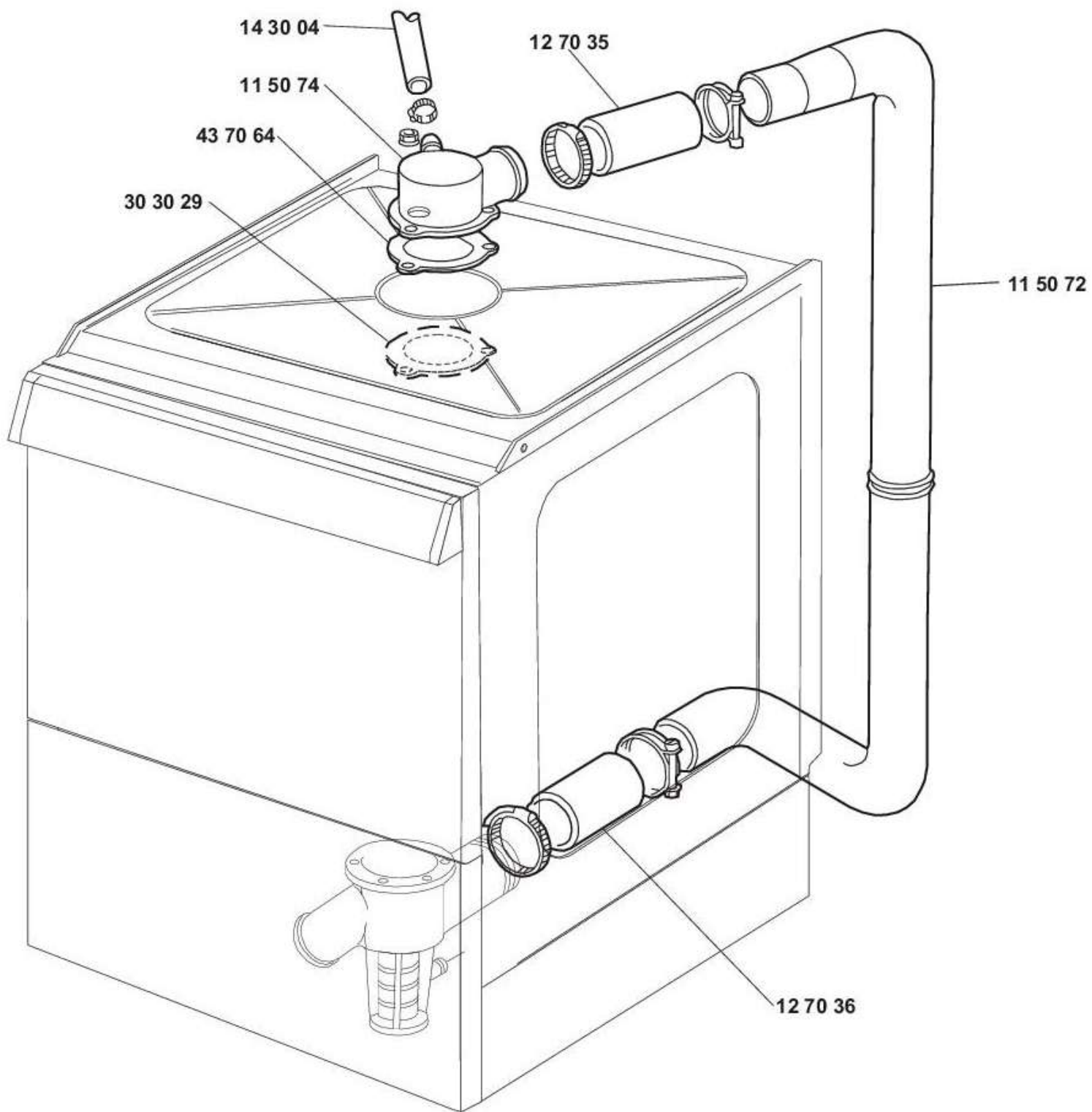
\* OPTIONAL

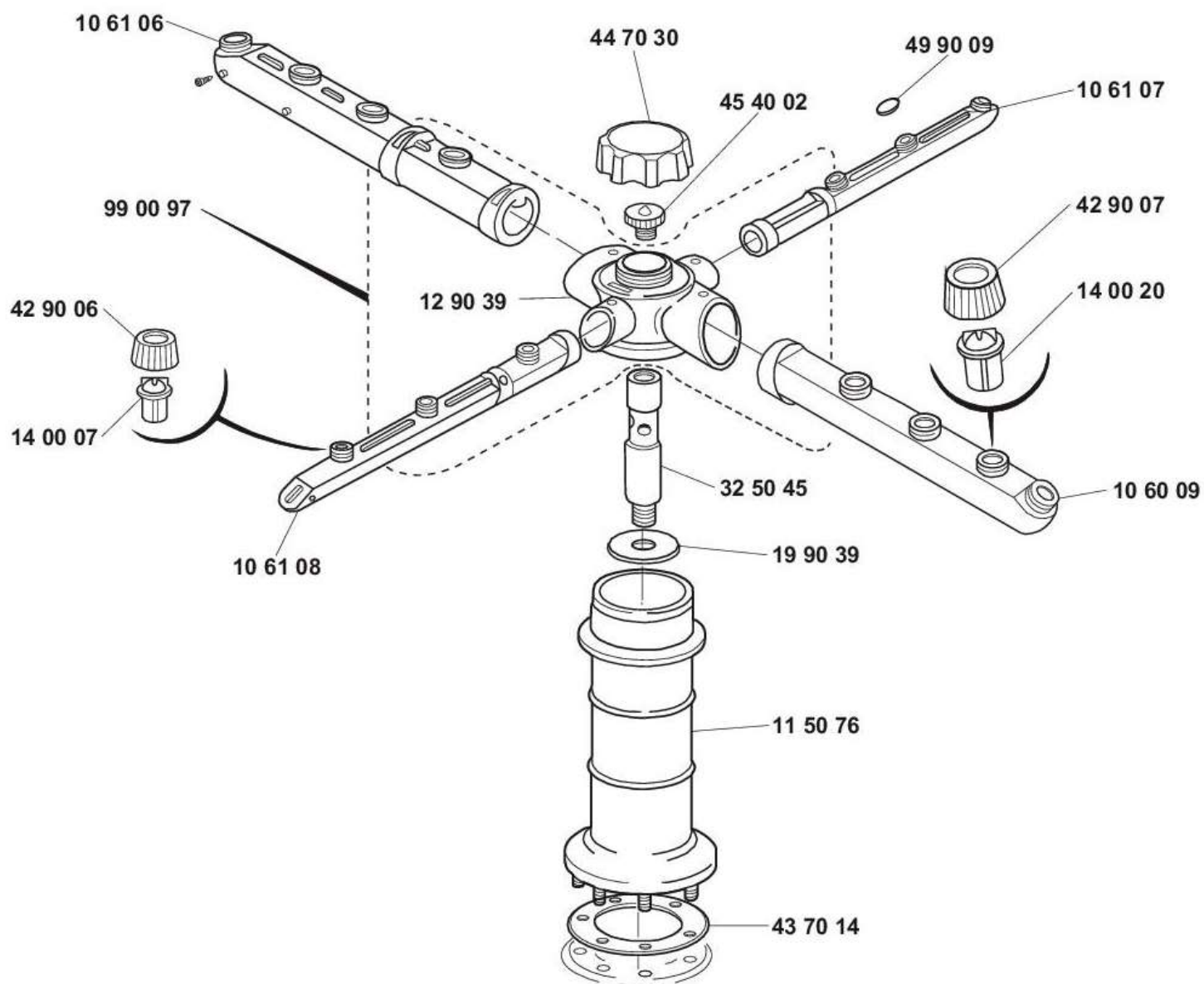
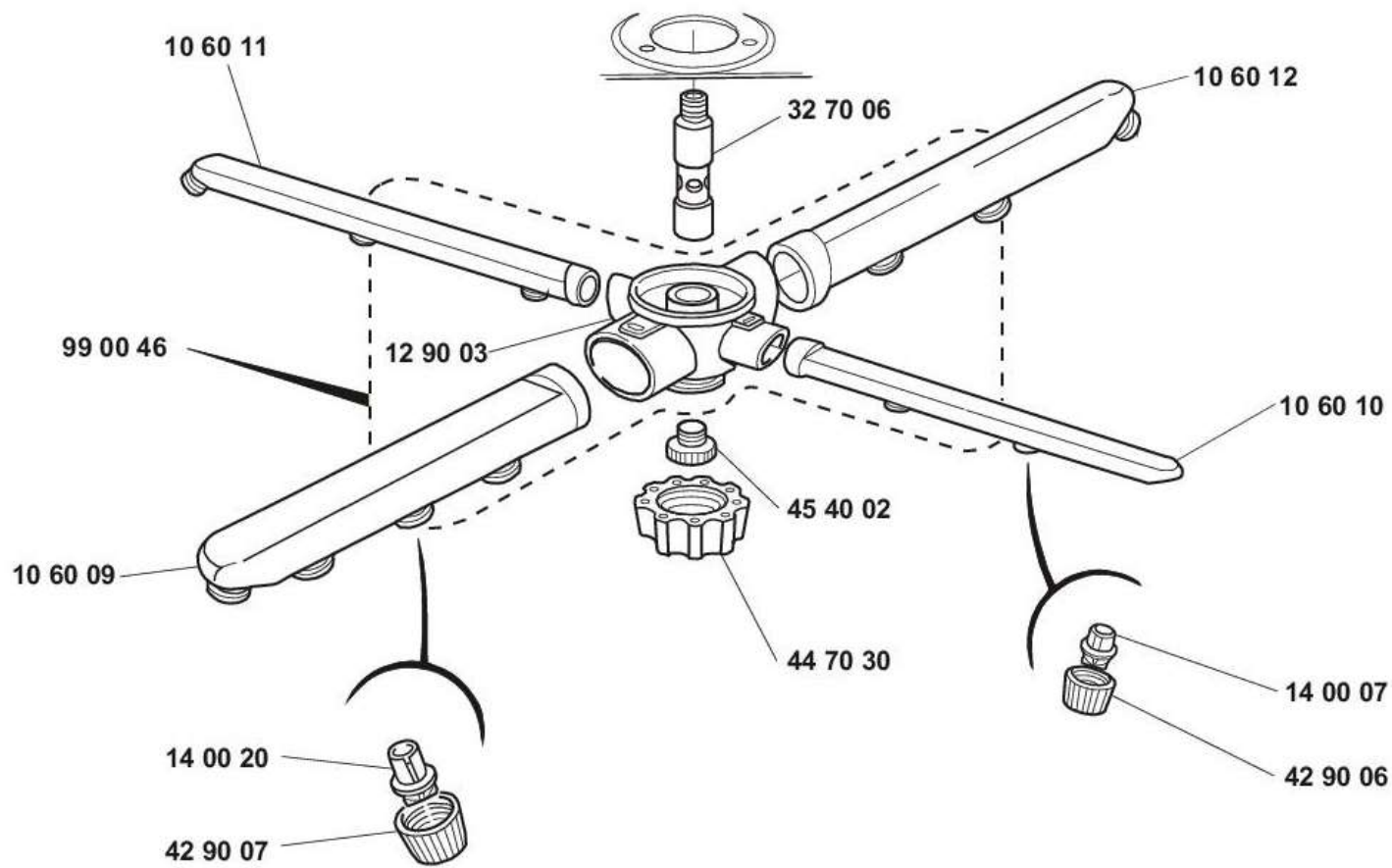


\* OPTIONAL  
 ● DA MATR.269721



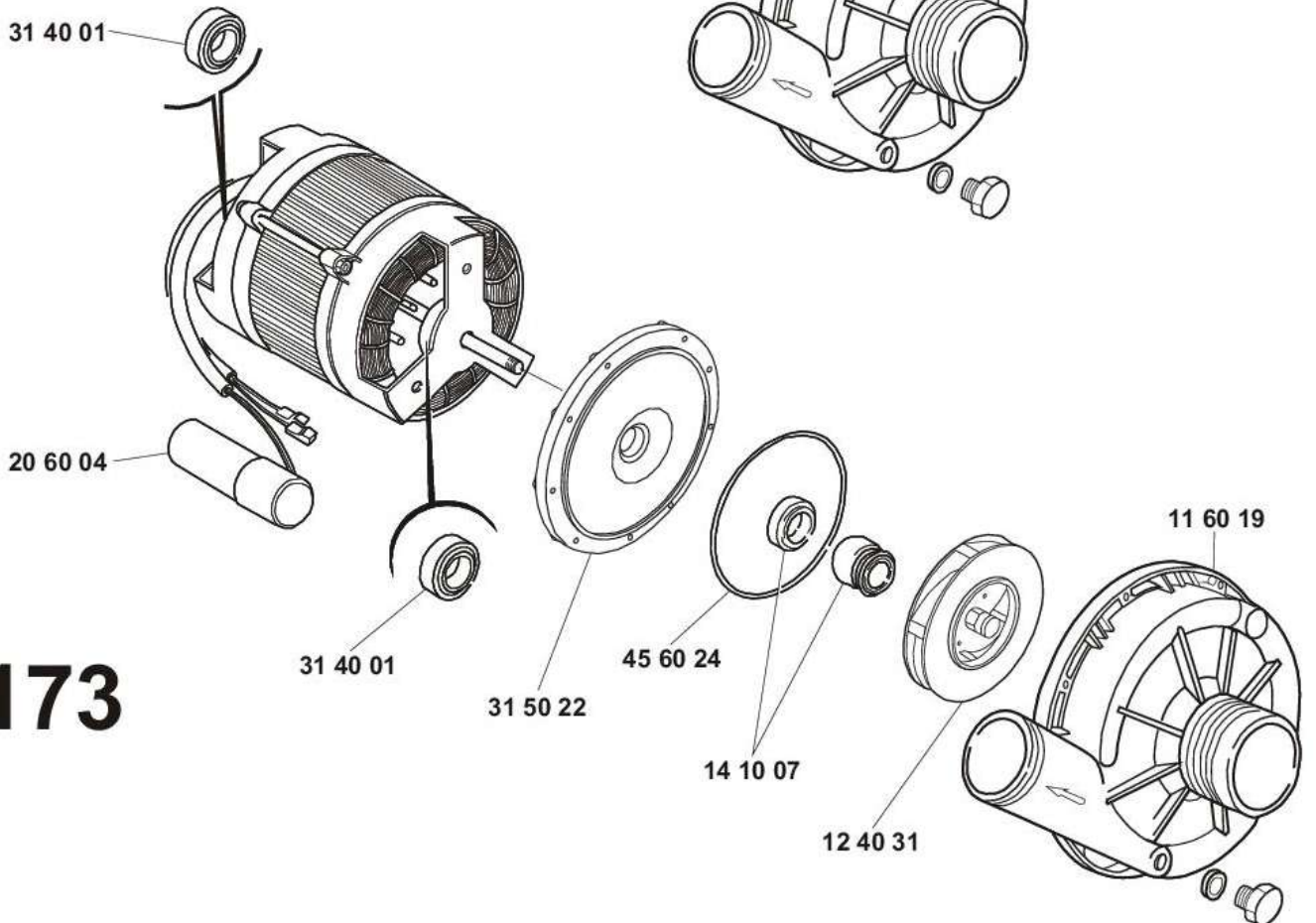
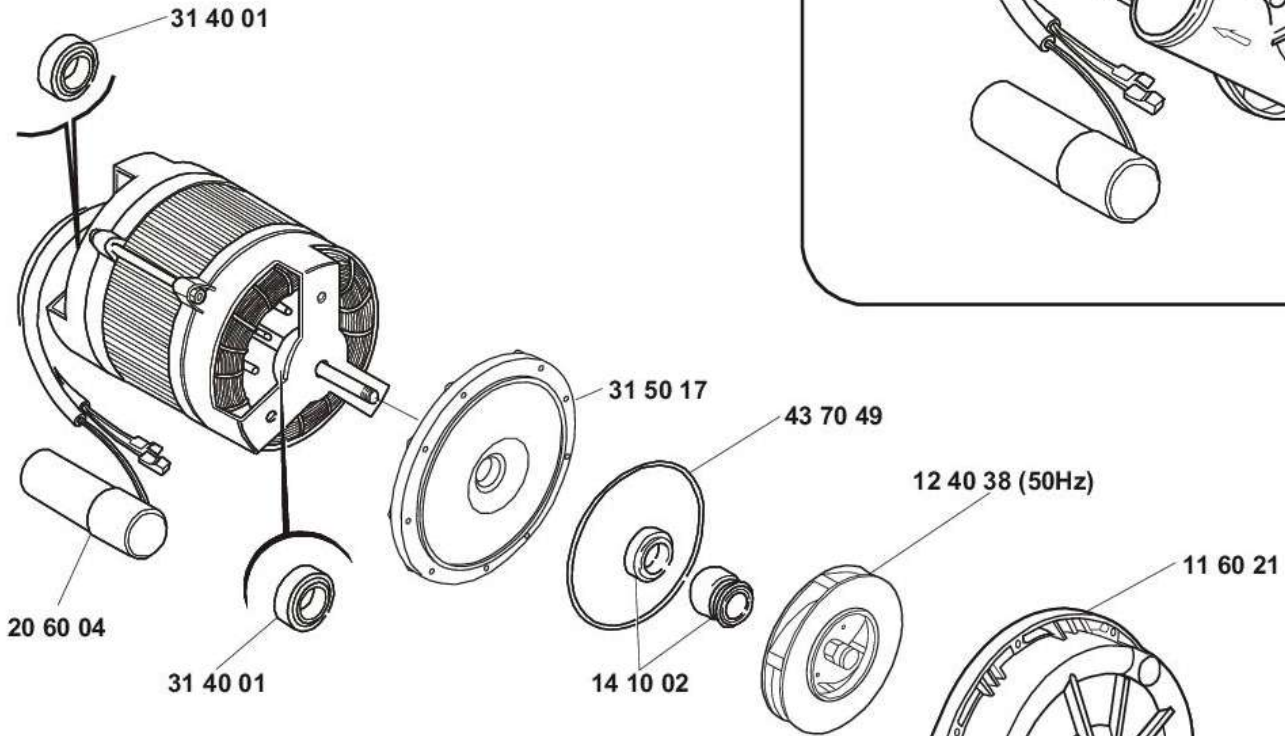
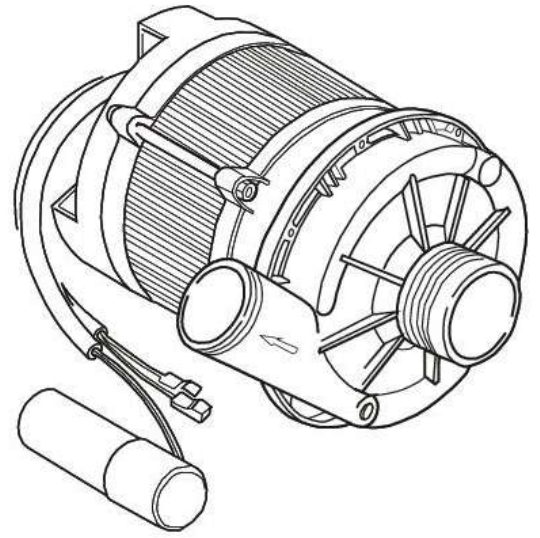
\* OPTIONAL





# B. 237

13 01 09 (230V- 50Hz)



# T. 173